

Cucine ad alta produttività

Brasiera elettrica rettangolare, 125 lt. (s)

ARTICOLO N° _____

MODELLO N° _____

NOME _____

SIS # _____

AIA # _____



586748 (PFEN12EGEO)

Brasiera elettrica
rettangolare, 125 lt. (s)

Descrizione

Articolo N°

Costruzione in acciaio inox AISI 304. Fondo in compound di 18 mm di spessore (15 mm di acciaio dolce e 3 mm di acciaio AISI 316). Coperchio coibentato e controbilanciato. Rubinetto di scarico cibo incluso. Gli elementi riscaldanti sono posizionati sotto la vasca.

Termostato di sicurezza contro il surriscaldamento della brasiera in caso di anomalie.

Un preciso controllo elettronico della temperatura fondo vasca che assicura una veloce reazione e una perfetta aderenza al procedimento di cottura pre-programmato tra 50° e 250°C.

Pannello di controllo TOUCH. Funzione "SOFT". Possibilità di memorizzare le ricette con processo di cottura in fase singola o multifase e con diverse impostazioni di temperatura. Sensore di temperatura incorporato per un preciso controllo del processo di cottura. Grado di protezione all'acqua IPX 6. Configurazione: a isola o contro parete. Opzioni di installazione (non inclusi): su piedini da 100mm di altezza o su zoccolatura in acciaio o in muratura.

Approvazione: _____

Caratteristiche e benefici

- Apparecchiatura multifunzionale utilizzata per la rosolatura, stufatura, bollitura e cottura a vapore.
- Vasca sagomata per permettere di lavorare con teglie GN che facilitano le operazioni di carico e scarico.
- Facile da pulire grazie alle superfici, bordi e angoli ad ampio raggio.
- Sistema di riscaldamento "Power block" per la distribuzione ottimale della temperatura e stabilità delle elevate temperature.
- Fondo con due zone di riscaldamento regolabili individualmente, ciascuno con un sensore di temperatura.
- Rubinetto con impugnatura in materiale atermico, per un facile svuotamento della vasca.
- Rubinetto di scarico molto facile da pulire dall'esterno.
- I sensori di temperatura forniscono un efficace controllo della temperatura: la potenza è fornita quando richiesto per mantenere la temperatura impostata in maniera precisa.
- Pannello di controllo con protezione all'acqua IPX6.
- L'ottimale distribuzione del calore nel cibo fornisce risultati migliori di cottura in termini di gusto, colore, consistenza e preserva le caratteristiche nutrizionali.
- Cottura notturna programmabile: risparmio di energia elettrica e tempo.
- Sensore di temperatura incorporato per un controllo preciso del processo di cottura.
- Nessun superamento limite temperatura di cottura, reazione rapida
- Connessione USB per aggiornare facilmente il software, caricare/scaricare ricette e controllo HACCP.
- Predisposizione per la connettività per l'accesso in tempo reale alle apparecchiature collegate da remoto e monitoraggio dei dati (richiede un accessorio opzionale).

Costruzione

- Rivestimento est. e struttura int. in acciaio inox AISI 304.
- Superficie di cottura multiuso: fondo in compound con spessore di 18 mm, rivestimento con 3 mm di acciaio inox AISI 316L saldato perfettamente al fondo. La superficie è resistente alla deformazione e insensibile agli sbalzi termici.
- Vasca realizzata in acciaio inox AISI 304, in un pezzo unico stampato con base arrotondata e igienica. Sabbata con

superficie antiaderente.

- Coperchio a doppia parete e coibentato in 1.4301 (AISI 304), montato sull'asse trasversale della macchina, controbilanciato e grazie a delle particolari cerniere rimane aperto in tutte le posizioni
- Fondo realizzato in acciaio inox AISI 316L, 18 mm di compound, più 15 mm di elementi riscaldanti, perfettamente saldati. La superficie è resistente alla deformazione ed insensibile agli sbalzi termici.
- Rubinetto di 2" di diametro per lo svuotamento della vasca.
- Impugnatura resistente al calore con superficie antiscivolo.
- Pannello di controllo "TOUCH" inclinato, frontale e ad incasso con rivestimento resistente ai graffi, dotato di funzioni auto-esplicative che guidano l'operatore per tutta la cottura: visualizzazione simultanea di temperatura effettiva e impostata, tempo di cottura impostato e residuo; ora legale, funzione "SOFT" per la cottura di cibi delicati; 9 livelli di potenza, da delicato a massima potenza; timer per la partenza ritardata, visualizzazione rapida degli errori.
- Possibilità di memorizzare le ricette come processo di cottura singolo o multifase, con diverse imp. di temp.
- Presenza minima di fenditure per i più alti standard igienici.
- Funzioni in modalità "Bollitura" o "Brasatura".
- Può essere predisposta per il taglio dei picchi o eventuali sistemi di controllo esterno (opzionale).
- 98% dei materiali riciclabili, materiale di imballaggio privo di sostanze nocive

TIT_Sustainability

- Alta qualità di isolamento termico della vasca permette di risparmiare energia e di mantenere basse le temp. in cucina

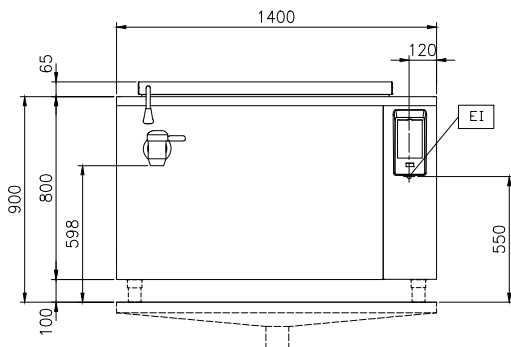
Accessori opzionali

- Setaccio gnocchi per pentola 80 lt. PNC 910053
- Raschietto per setaccio gnocchi PNC 910058
- Telaio di supporto bacinelle GN 1/1 per pentole rettangolari e brasiere PNC 910191
- Falso fondo GN 1/1 per brasiera a pressione PNC 910201
- Bacinella forata con maniglie GN 1/1 H=100 mm per pentole e brasiere PNC 910211
- Colino forato per brasiere (PFEN/PUEN) PNC 911577
- Colino per brasiere (PFEN/PUEN) PNC 911578
- Raschietto per setaccio gnocchi per pentole e brasiere (PFEN/PUEN) PNC 911579

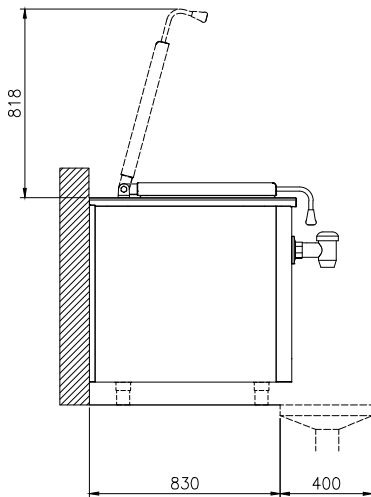
- Bacinella forata con maniglie GN 1/1 H=200mm PNC 911673
- Presa di corrente (CEE), 16A/400V/IP67 PNC 912468
- Presa di corrente (CEE), 32A/400V/IP67 PNC 912469
- Presa di corrente integrata (SCHUKO), 16A/230V, IP68, blu-bianca PNC 912470
- Presa di corrente - 16A/230V/IP55 PNC 912471
- Presa di corrente - 16A/400V/IP55 PNC 912472
- Presa di corrente integrata (SCHUKO), 16A/230V/IP55 PNC 912473
- Presa di corrente integrata (CEE), 16A/IP67, blu-bianca PNC 912474
- Presa di corrente inclusa - 23, 16A/230V/IP54 PNC 912475
- Presa di corrente integrata (SCHUKO), 16A/IP54, blu PNC 912476
- Presa di corrente - 16A/400V/IP54 PNC 912477
- Kit profilo di connessione tra unità, 900 mm PNC 912502
- Kit 4 piedini per unità fisse (H=100mm) PNC 912701
- Zoccolatura in acciaio inox da 1400mm, per unità fisse a isola PNC 912714
- Kit ottimizzazione energetico e contatto a potenziale zero PNC 912737
- Pannello di controllo esterno touch per unità fisse PNC 912783
- Interruttore di arresto di emergenza PNC 912784
- Kit profilo di connessione tra unità, lato destro PNC 912975
- Kit profilo di connessione tra unità, lato sinistro PNC 912976
- Asta di misurazione e setaccio per pentole rettangolari fisse da 125 lt. PNC 913193
- Kit profilo di chiusura e pannello laterale, a filo, per unità fisse, lato sinistro PNC 913400
- Kit profilo di chiusura e pannello laterale, a filo, per unità fisse, lato destro PNC 913401
- Kit profilo di chiusura e pannello laterale (12.5 mm), per installazioni di unità thermaline modulare 90 con ProThermetic fisse H= 800 mm, lato sinistro, 900 mm PNC 913424
- Kit profilo di chiusura e pannello laterale (12.5 mm), per installazioni di unità thermaline modulare 90 con ProThermetic fisse H= 800 mm, lato destro, 900 mm PNC 913425
- Tubo di scarico verticale per pentola (PFEN & PUEN) PNC 913430
- Raschietto senza impugnatura per modello PFEX/PUEX PNC 913431

- Raschietto con impugnatura verticale per modello PFEX/PUEX PNC 913432
- Kit profilo di chiusura e pannello laterale, a filo, per unità schiena contro schiena, lato sinistro PNC 913489
- Kit profilo di chiusura e pannello laterale, a filo, per unità schiena contro schiena, lato destro PNC 913490
- Kit profilo di chiusura e pannello laterale (12.5 mm), per unità schiena contro schiena, lato sinistro PNC 913501
- Kit profilo di chiusura e pannello laterale (12.5 mm), per unità schiena contro schiena, lato destro PNC 913502
- KIT CONNETTIVITA' PER PENTOLE & BRASIERE PROTHERMETIC (ECAP) PNC 913577

Fronte

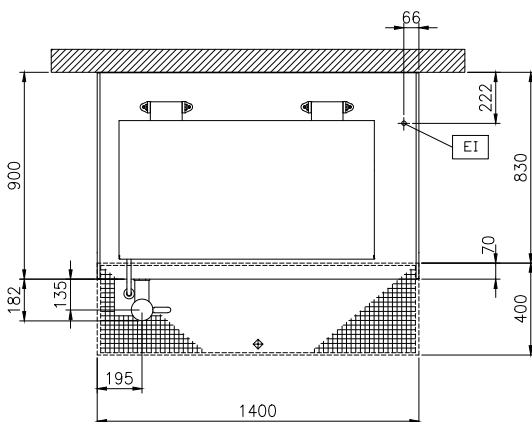


Lato



CWII = Attacco acqua fredda
 EI = Connessione elettrica
 HWI = Attacco acqua calda

Alto



Elettrico

Tensione di alimentazione:

586748 (PFEN12EGEO) 400 V/3N ph/50/60 Hz

Ausiliario: 0 kW

Watt totali: 20.6 kW

Installazione

Installazione libera su zoccolo in muratura; su piedini; installazione a muro

Tipologia di installazione

Informazioni chiave

Configurazione: Rettangolare, Fisso, Installazione Libera

Temperatura MIN: 50 °C

Temperatura MAX: 250 °C

Larghezza recipiente rettangolare: 980 mm

Altezza recipiente rettangolare: 260 mm

Profondità recipiente rettangolare: 480 mm

Dimensioni esterne, larghezza: 1400 mm

Dimensioni esterne, profondità: 900 mm

Dimensioni esterne, altezza: 800 mm

Peso netto: 150 kg

Capacità netta contenitore: 125 lt

Coperchio doppio rivestimento ✓

Tipologia di riscaldamento Diretto